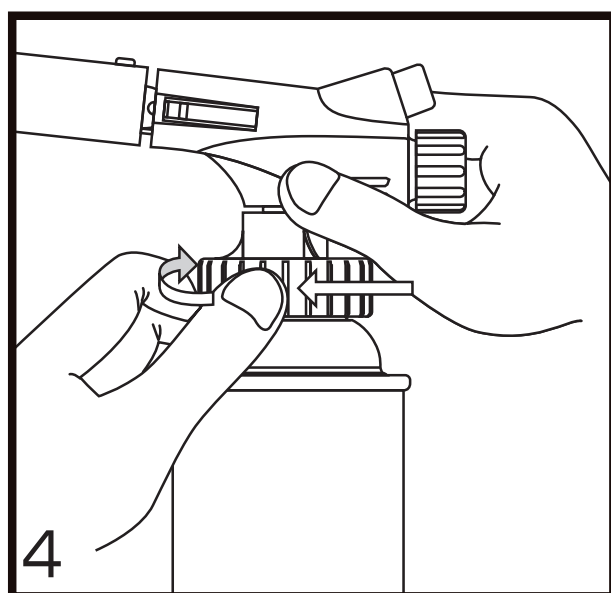
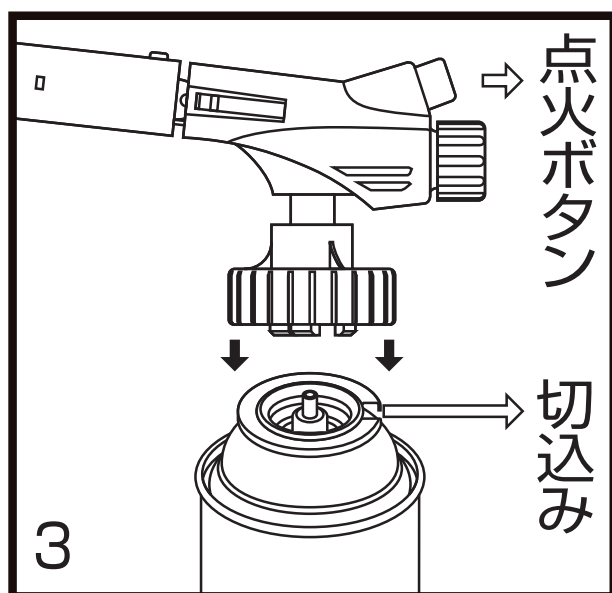


パワートーチRZ-710 容器(ボンベ)の取り付け

1. ハンドルをOFF(右)の方向へ回し、完全に閉じていることを確認します。
2. ボンベホルダーをOPEN(右)の方向へ止まるまで回し下げます。
3. 容器(ボンベ)の切込み部が点火ボタン側にくるように三つ爪を容器(ボンベ)のカップ内に押し込みます。
※三つ爪を容器(ボンベ)のカップ内に押し込めない場合は、ボンベホルダーをOPEN(右)の方向に止まるまで回しているか確認してください。
4. 片手でバルブカバーを持ち、片手でボンベホルダーをCLOSE(左)の方向へ止まるまで回し固定します。



※容器(ボンベ)取り付け後、必ず切込みが点火ボタン側にくるようにしてください。切込みが点火ボタン側に無いと生ガスが出やすく危険です。