

# でかマッチターボ ST-482

**CR** チャイルド  
レジスタンス機能付

子供の事故を防ぐため  
点火スイッチを重くしてあります。

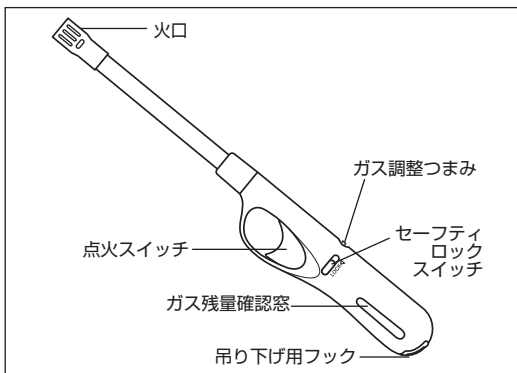
## ■特徴

1. 風に強いターボ式ライター。
2. 使いやすく安全に着火できるロングノズル。
3. セーフティロック付なので誤作動がなく安全。
4. 見やすいガス残量確認窓を設置。
5. 炎調整機能付。
6. 便利な吊り下げ用フック付。

## ■仕様

外形寸法:40X32X296mm  
ガス容量:約4.4g  
重 量:76g

## ■各部の名称



## ■使用方法

1. セーフティロックスイッチを解除し、点火スイッチを「カチッ」という音がするまで押し着火します。着火しない場合はゆっくりとこの操作を繰り返します。
2. 炎の長さは、ガス調整つまみで調整します。
3. 点火スイッチを離すと消火します。
4. 炎が消えていることを確認後、セーフティロックスイッチをロックします。

## 特に注意していただきたいこと

### ⚠ 警告

- 子供に触れさせないでください。
- 子供の手の届くところに置かないでください。
- 着火時又は使用中は火口を顔や衣類に向けないでください。やけどの原因になります。
- 使用中及び使用直後は先端部分が熱くなっていますので可燃物を近づけたり、手を触れたりしないでください。やけどや火災の原因になります。
- 可燃性高圧ガスが入っています。火のそばや、直射日光の当たる場所や 50℃以上になる場所に置かないでください。破裂の原因になります。
- 本体に穴を開けたり火の中に投入しないでください。
- 使用後は完全に消えた事を確認してください。火災の原因になります。
- 目に見える炎の上方は高温を発するため、やけど・火災に注意し、5秒以上連続燃焼させないでください。
- 花火に着火する際は、花火の点火部から火口を離し、花火に対して横から着火してください。また、火口部分で炭や灰等に触れたりかき混ぜたりしないでください。
- 改造しないでください。
- たばこ、葉巻、パイプ等の着火に使用しないでください。
- 使用後はセーフティロックスイッチをロックしてください。
- 使いきりタイプです。ガスの充てんはできません。
- ガスを完全に使い切ってから、燃えないゴミとして処分してください。

ST-482



4 953571 074825



PL保険加入済  
発売元

**新富士バーナー株式会社**

〒441-0314 愛知県豊川市御津町御幸浜1号地1-3  
TEL(0533)-75-5000 FAX(0533)-75-5033  
http://www.shinfuji.co.jp  
E-mail:info@shinfuji.co.jp

MADE IN CHINA