

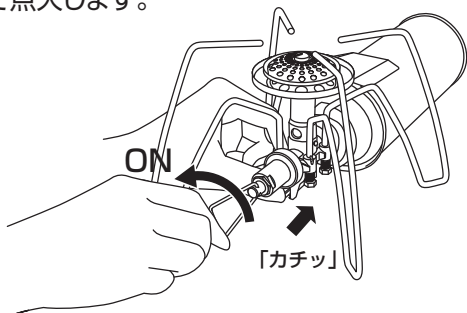
SOTO レギュレーターストーブ ST-310 取扱説明書 P.5

正誤表

誤

③ 点火

器具栓つまみを「ON」(左)の方向に回し(約1.5回転回すとガスが出はじめます) 点火スイッチを「カチッ」というまで押し点火を確認します。 点火しないときは 点火スイッチを続けて数回押します。ガスの勢が強すぎたり、気温、風、湿度等の自然条件により点火がうまくいかない場合があります。この様な時はマッチ、ライター等で点火します。



正

③ 点火

器具栓つまみを「ON」(左)の方向に回し(約2回転回すとガスが出はじめます。**気温等の自然条件により回転数が変動する場合があります。**) 点火スイッチを「カチッ」というまで押し点火を確認します。 点火しないときは点火スイッチを続けて数回押します。 ガスの勢が強すぎたり、気温、風、湿度等の自然条件により点火がうまくいかない場合があります。 この様な時はマッチ、ライター等で点火します。

