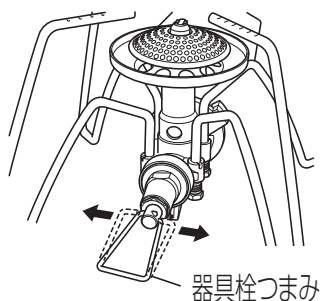
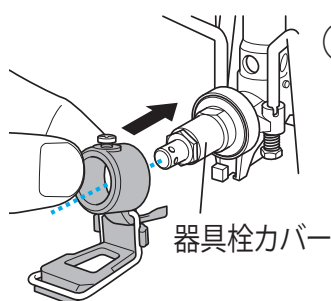


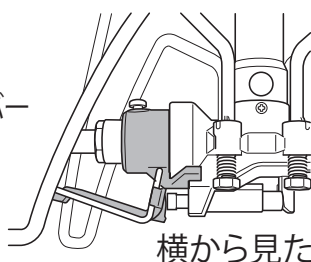
# レギュレーターストーブ専用 点火アシストレバー 取扱説明書



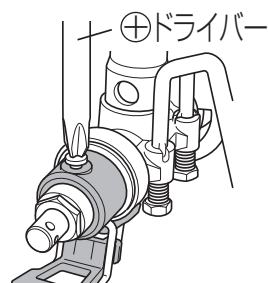
- ①レギュレーターストーブの器具栓つまみを広げて一旦取り外します。  
※器具栓つまみはバネ式になっています。



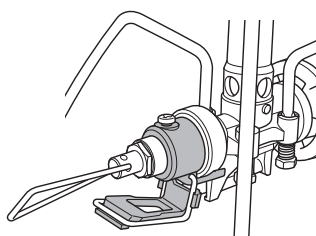
- ②点火アシストレバーを図のように器具栓カバーに通します。



点火アシストレバーを左図のような位置までセットします。



- ③⊕ドライバーで固定ネジを締め点火アシストレバーを固定します。



- ④器具栓つまみを元のように取り付けます。装着の完了です。

- ⑤点火アシストレバーを装着したままレギュレーターストーブを収納することも可能です。

## ■使用上の注意

- ・点火アシストレバーの装着時に(上記②)、器具栓カバーの奥まですき間なく通してから固定してください。すき間があるまま固定すると、点火アシストレバーが機能しません。
- ・点火アシストレバーを⊕ドライバーで固定する際に(上記③)締め付け過ぎないでください。締め付け過ぎると破損するおそれがあります。
- ・不整地など、設置面によっては点火アシストレバーが機能しない場合もあります。