

- 取扱説明書に記載されていない分解や改造は絶対にしないでください。
- 必ずSOTO純正部品を使用してください。
- 付属のメンテナンスキットをこんろと一緒に携帯して下さい。



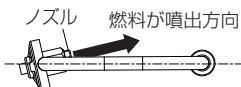
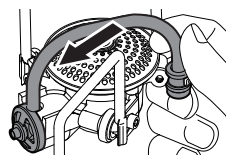
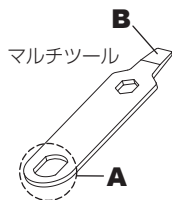
**注意**

MUKAストーブは長時間使用を続けることで火力が徐々に落ちていきます。火力が弱いと感じたら、ジェネレーターユニットの交換をお勧めします。のべ使用燃料が約20L（700ml燃料ボトルで約40本分）を越えた頃が交換時期の目安です。ジェネレーター内のスプリングやノズルを掃除しても、製品性能の改善にはつながりません。

## ■ジェネレーターユニットの交換方法

1. 付属のマルチツールのAを使って、ジェネレータージョイントを外します。  
(下記の組立図を参照してください。)
2. マルチツールのBを使って、ジェネレーター固定ネジを外します。
3. 右図を参考に矢印の方向へ向かってジェネレーターユニットを取り外します。
4. 新しいジェネレーターユニットを取り付け、再度ジェネレーター固定ネジを締めて固定します。

※しっかりネジを締めた状態でも、ジェネレータは多少ぐらつきます。これはジェネレーターユニットが熱により膨張したり、冷却されて収縮するための遊びを設けているためです。ネジがしっかりとまっていれば問題ありません。



ジェネレーターユニットを真上から見た図



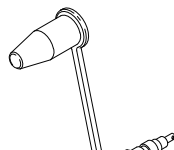
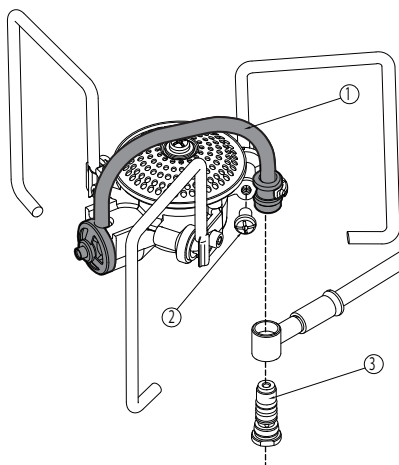
**注意**

ジェネレーターユニットはやわらかい材質でできています。交換する際、無理に力を加えたりして変形させないでください。ジェネレーターユニットはジェネレーターにノズルが組み付けられた部品です。ノズルとジェネレーターの角度は正確性を要するため、ユニットからノズルを取り外すことはしないで下さい。

## ■組立図

### セット内容

- ① ジェネレーターユニット
- ② ジェネレーター固定ネジ +/ -M4 x 6
- ③ ジェネレータージョイント



**新富士バーナー株式会社**

〒441-0314 愛知県豊川市御津町御幸浜1号地1-3

TEL(0533)-75-5000 FAX(0533)-75-5033

http://www.shinfuji.co.jp

E-mail:info@shinfuji.co.jp MADE IN JAPAN