

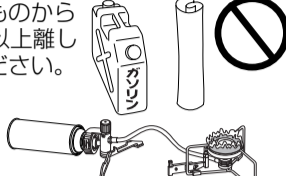
◆特に注意していただきたいこと

イラストの横にある ⊘ マークは禁止を表します。

警告 (取扱を誤った場合、使用者が死亡、又は重傷を負う可能性が想定) されることを示します。

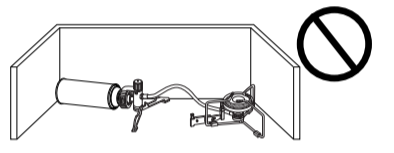
■火災予防のために

- こんろの上や周囲に燃えやすいものを置かないでください。
- 落下物の危険のある場所では使用しないでください。
- 燃えやすいものからは、30cm以上離して使用してください。



■使用場所

- 強い風が吹くときは使用しないでください。風で炎が消される危険があります。
- 屋外用です。家中、テントの中、車の中では絶対に使用しないでください。
- 設置面が安定していて、平らで安全な場所に置いてご使用ください。
- 直射日光を避け、地面の涼しい場所でご使用ください。
- ヒーターやたき火の近くなど熱気があたる場所では絶対に使用しないでください。
- 容器(ボンベ)が過熱され爆発する危険があります。
- 風よけのためでも石やブロックおよび板等で全面を囲んでの使用はボンベが過熱し、非常に危険です。おやめください。



■換気について

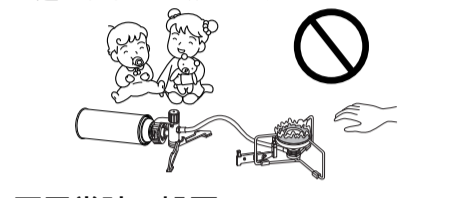
- ご使用中は、換気に十分ご注意ください。
- 屋外でも換気の不十分な状態で使用しないでください。不完全燃焼による一酸化炭素中毒の危険があります。

■用途について

- 調理以外の用途には使用しないでください。過熱、異常燃焼などによる焼損や火災などの危険があります。
- 衣類の乾燥などに使用しないでください。衣類が落下して火災になるおそれがあります。

■やけどに注意

- ご使用中およびご使用後は、こんろが高温になっていますのでやけどにご注意ください。
- ご使用の際は、お子さまに十分ご注意ください。
- 点火するときは、顔や手をバーナー付近に近づけないでください。



■異常時の処置

- 燃焼中は、容器(ボンベ)を絶対に取り外さないでください。
- 万一、異常燃焼を起こした場合や緊急の場合は、あわてず器具つまみをOFF(右)の方向に回らなくなるまで回して消火してください。それでも消えない場合は、消火器などで消火してください。消火を確認し、器具が冷めてから容器(ボンベ)を取り外してください。
- 器具つまみをOFF(右)にしても消火しない場合は、無理に器具つまみを回さず周囲に注意してガスがなくなるまで燃焼させたのち点検修理を依頼してください。

■補助具についての注意

- 鉄板、焼き網、セラミック製品、スモーカー等の補助具は指定のもの以外は使用しないでください。事故の原因になります。

◆アフターサービス

アフターサービスを依頼する前に6ページの「故障・異常の見分け方と処置方法」を見てもう一度確認してください。確認の上それでも不具合な場合あるいはご不明の場合は、ご自分で修理なさらず、お買い求めになった販売店又は当社「お客様係」0120-75-5000までご相談ください。

SOTO シングルバーナー・ST-301 保証書

この製品は万全を期していますが正しい使用にもかかわらず万一故障した場合は本保証書に製造番号、お買上げ年月日、販売店名、ご芳名、ご住所、お電話番号および症状をお書き添えの上、お買上げの販売店名に修理をご依頼ください。

製品名・型式	SOTOシングルバーナー ST-301	ご芳名	
製造番号		ご住所	
保証期間	お買上げ日より1年間	ご電話	()
お買上げ日	平成 年 月 日		
取扱販売店・住所・電話番号		症状	

SOTO 新富士バーナー株式会社

保証規定

- ※この保証書は本書に明示した期間、条件のもとにおいて無料修理をお約束するものです。
- 1.保証期間内に、取扱説明書、本体貼付ラベル等の注意に従った正常な使用状態において、万一故障した場合には、無料で修理いたします。
 - 2.修理依頼時には、つぎの事項にご注意ください。
 - ・必ず商品と本保証書をご提示ください。
 - ・保証期間を過ぎた修理依頼も商品と本保証書をご提示ください。
 - ・商品と本保証書の提示のない場合は、修理をお断りすることがあります。
 - ・ご贈答品等で本保証書にお買上げ販売店に修理が依頼できない場合は、当社「お客様係」0120-75-5000までご連絡ください。
 - 3.保証期間内でも、つぎの場合は有料修理になります。
 - ・使用上の誤り、不当な修理や改造による故障及び損傷。
 - ・お買上げ後の落下、移動、輸送等による故障及び損傷。
 - ・火災、地震、水害、落雷、塩害、弊社指定以外の燃料使用によるもの、その他、天災地災、公害による故障及び損傷。
 - ・保証書の提示がない場合。
 - ・本保証書の所定事項の未記入、あるいは字句を書き換えられた場合。
 - 4.本保証書は、日本国内においてのみ有効です。
 - 5.本保証書は再発行しませんので紛失しないよう大切に保管してください。

SOTO

製造販売元
新富士バーナー株式会社
〒441-0314
愛知県宝飯郡御津町幸浜1号地1-3
TEL0533-75-5000(代) FAX0533-75-5033
http://www.shin Fuji.co.jp/ E-mail:info@shin Fuji.co.jp MADE IN JAPAN

SOTO

SINGLE BURNER ST-301

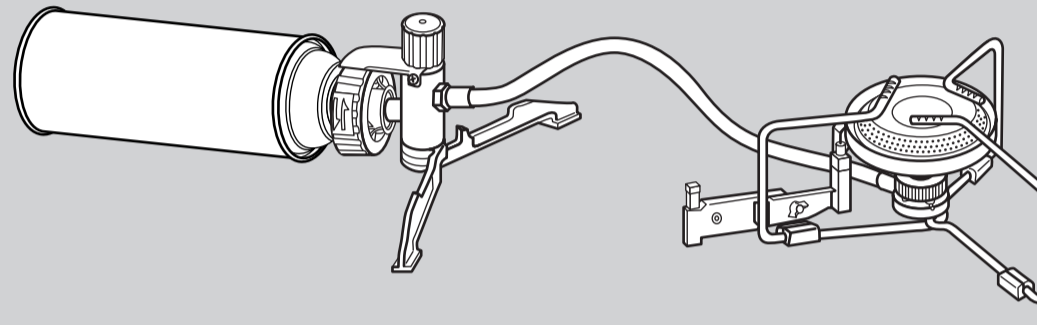
SOTO シングルバーナー (生産物賠償責任保険付・保証書付)

取扱説明書

このたびは、SOTO シングルバーナー ST-301 をお買い上げいただき、まことにありがとうございました。本製品を安全に正しくお使いいただくために、ご使用前にこの取扱説明書をよくお読みいただき大切に保管してください。

目次

- 特に注意していただきたいこと・・・1~2
各部の名称/仕様・・・3
使用方法/別売品・・・4~5
日常の点検・手入れ・・・6
故障・異常の見分け方と処置方法・・・6
アフターサービス・・・7



屋外用

◆特に注意していただきたいこと

イラストの横にある ⊘ マークは禁止を表します。

警告 (取扱を誤った場合、使用者が死亡、又は重傷を負う可能性が想定) されることを示します。

■使用容器 (ボンベ) 過熱注意

以下のような使い方は厳禁! 容器 (ボンベ) が過熱し爆発の原因となります。

- 炭の火起こしなど炭をのせての使用
- こんろを2台以上ならべての使用
- 鉄板や直径25cm以上のなべなどの使用
- 夏の砂浜など日光によって容器 (ボンベ) が過熱するような場所での使用

■使用容器 (ボンベ) の取扱上の注意

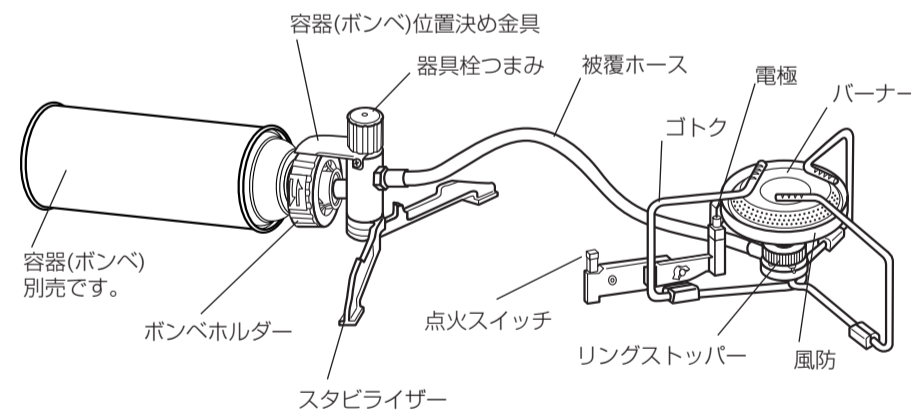
- 使用容器 (ボンベ) はSOTO製品の専用容器 (ボンベ) を必ずご使用ください。
- 容器 (ボンベ) に表示されている注意事項をよく読んでからご使用ください。
- 使用容器 (ボンベ) は、火気や直射日光 (室内や車内の窓際など) を避けてキャップをして風通しの良い湿度の少ない40℃以下の場所にご保管してください。
- 使用容器 (ボンベ) をファンヒーターの前面に設置しないでください。
- 保管してある容器 (ボンベ) は、時々点検してサビが発生している場合にはできるだけ早くご使用ください。
- 使用中は時々正常に燃焼していることを確認してください。

■使用済み容器 (ボンベ) の処理に関する注意

- 容器 (ボンベ) を振ってサラサラと音がする場合にはまだガスが残っています。そのまま温度の高い所に放置したり、火の中に投入すると爆発する危険があります。
- 容器 (ボンベ) は完全に使いきってから他のゴミと区別して捨ててください。(各自自治体の処理方法に従って捨ててください。)

◆各部の名称/仕様

■各部の名称



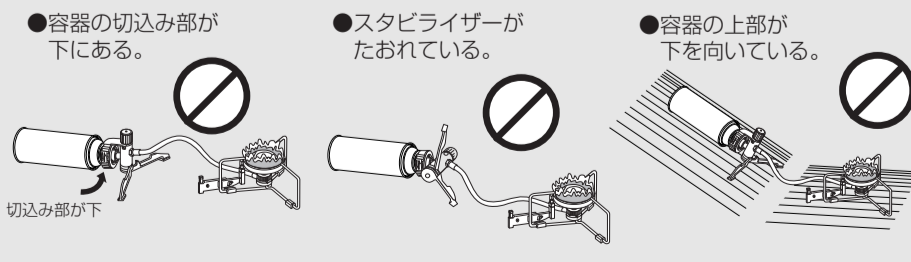
■仕様

製品名	シングルバーナー	使用燃料	LPG液化ブタン
型 式	ST-301	ガス消費量	140g/h
点火方式	圧電点火方式	材 質	バーナー・・・ステンレス
外形寸法	160X100X90mm(収納時)		器具つまみ、スタビライザー・・・樹脂
重 量	690g		

※無風状態で点火後30分間の燃焼データより算出

警告 生ガスに注意 容器 (ボンベ) と器具の設置について

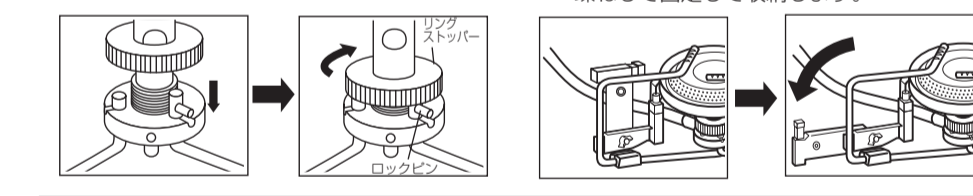
設置面が安定していて、水平な場所に置いて使用してください。以下のように容器 (ボンベ) を設置すると、生ガス (気化していない霧状の白いガス) が発生し、炎が大きく立ち上がりやけどや火災の危険があります。



◆使用方法

1 バーナー部のセット

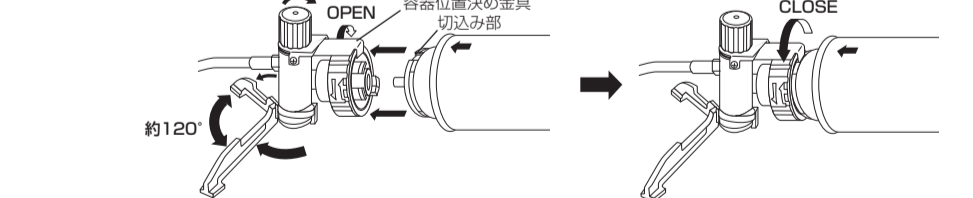
- 2本のゴトクを開き、先端のロックピンを溝にはめ込みます。リングストッパーを回して締め、ゴトクを固定します。
- 点火装置のねじをゆるめ、点火スイッチを90° 倒して蝶ねじで固定します。収納時は、点火スイッチをゴトクの位置にもどし、蝶ねじで固定して収納します。



注意 点火装置を収納状態のまま使用しないでください。点火装置が破損する恐れがあります。

2 容器 (ボンベ) の取り付け

器具つまみをOFF(右)の方向に回らなくなるまで回し、完全に閉じていることを確認します。スタビライザーを「カチッ」というまで約120° 広げ固定します。ボンベホルダーを右方向へ回らなくなるまで回します。容器の切れ込み部に容器位置決め金具が入るように容器をボンベホルダーの三つ爪に押し込みます。ボンベホルダーを左方向へ止まるまでしっかりと押し込み、容器を固定します。

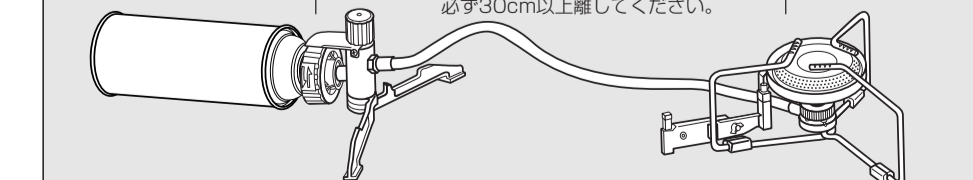


警告 ガス漏れに注意

容器(ボンベ)取り付け後、容器の切れ込み部に容器位置決め金具が入っているか、容器(ボンベ)がたつかないか、「シュー」というガス漏れの音やガスの臭いがないかを確認してください。

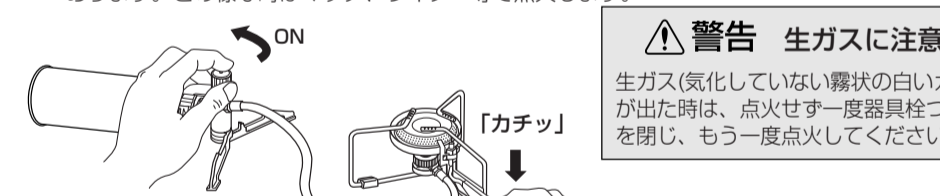
警告 容器(ボンベ)の過熱に注意

使用時は、バーナーと容器(ボンベ)を必ず30cm以上離して使用してください。



3 点火

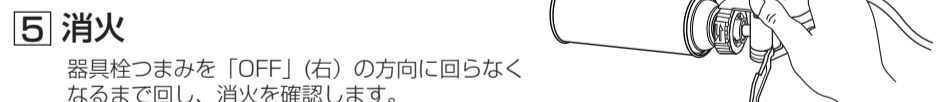
器具つまみを「ON」(左)の方向に少し回し、点火スイッチを「カチッ」というまで押し、点火を確認します。点火しないときは点火スイッチを続けて数回押します。ガスの勢が強すぎたり、気温、風、湿度等の自然条件により点火がうまくいかない場合があります。この様な時はマッチ、ライター等で点火します。



警告 生ガスに注意
生ガス(気化していない霧状の白いガス)が出た時は、点火せず一度器具つまみを閉じ、もう一度点火してください。

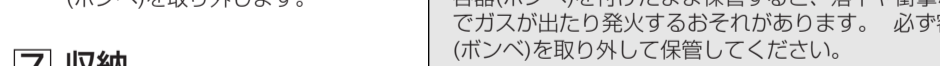
4 火力の調節

火力の調節は、器具つまみで炎を確認しながら行います。



5 消火

器具つまみを「OFF」(右)の方向に回らなくなるまで回し、消火を確認します。



6 容器 (ボンベ) の取り外し

ボンベホルダーを右方向へ回し容器 (ボンベ) を取り外します。

警告 容器(ボンベ)は取り外して保管
容器(ボンベ)を付けたまま保管すると、落下や衝撃などでガスが出たり発火するおそれがあります。必ず容器(ボンベ)を取り外して保管してください。

7 収納

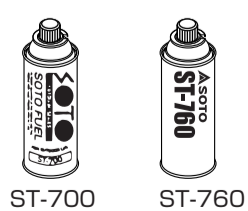
バーナー部が完全に冷めてからセット時と逆の手順で専用ポーチに収納します。

警告 燃焼中の移動禁止

燃焼中に持ち運んだり、容器 (ボンベ) を動かしたりすると、生ガスが発生し炎が大きく立ち上がり、やけどや火災の危険があります。燃焼中は、絶対に動かさないでください。

別売品 SOTO製品専用容器(ボンベ)

- SOTO FUEL ST-700
- SOTO POWER GAS ST-760



◆日常の点検・手入れ

点検・手入れの際のご注意

- 日常の点検・手入れは必ず行ってください。
- 特に煮こぼれしたときは、必ずバーナーの掃除を行ってください。
- 故障又は破損したと思われるものは使用しないでください。
- 不完全な修理は危険です。万一具合が悪くなって処置に困るような場合は、お買い求めになった販売店又は当社「お客様係」0120-75-5000までご相談ください。
- 電極・・・電極部が汚れていると点火しにくくなります。煮こぼれ等で汚れたときは乾いた布でふきとってください。このとき電極の位置は絶対に動かさないでください。
- バーナーを除くガス通路部分は絶対に分解しないでください。
- 本体・・・汚れ、水気を放置すると故障等の原因になります。使用後は乾いた布でよくふいてください。汚れの落ちにくいときは、中性洗剤で汚れを落とし乾いた布で水気を十分とってください。
- バーナー・・・バーナーの目づまりは不完全燃焼の原因になります。煮こぼれ等で汚れたときは必ず掃除してください。
- 電極・・・電極部が汚れていると点火しにくくなります。煮こぼれ等で汚れたときは乾いた布でふきとってください。このとき電極の位置は絶対に動かさないでください。

点検・手入れ

- 点検・手入れの前には、必ず容器 (ボンベ) をはずし、こんろが完全に冷めてから行ってください。

◆故障・異常の見分け方と処置方法

原因	容器(ボンベ)の取り付け不良	器具詰りの故障	ノズルが詰まっている	ガスがなくなっている(少なくなっている)	電極部の汚れ	バーナーの目づまり	点火操作が適切ではない	点火装置の故障	処置方法
使用中に炎が消える	○	○	○	○	○	○	○	○	容器(ボンベ)を取扱説明書どおりに取り付ける
点火しない	○	○	○	○	○	○	○	○	点検、修理を依頼する
炎が揺るぎない	○	○	○	○	○	○	○	○	点検、修理を依頼する
新しい容器(ボンベ)に取り替える	○	○	○	○	○	○	○	○	新しい容器(ボンベ)に取り替える
汚れを拭き取る	○	○	○	○	○	○	○	○	汚れを拭き取る
金属ブラシなどで掃除する	○	○	○	○	○	○	○	○	金属ブラシなどで掃除する
正しい点火操作をする	○	○	○	○	○	○	○	○	正しい点火操作をする
点検、修理を依頼する	○	○	○	○	○	○	○	○	点検、修理を依頼する

※容器(ボンベ)の温度が低い場合には、火力が弱くなる場合がありますが器具の故障ではありません。