

◆特に注意していただきたいこと

イラストの横にある⊗マークは禁止を表します。

警告 (取扱いを誤った場合、使用者が死亡、又は重傷を負う可能性が想定されることを示します。)

火災予防のために
本体の上や周囲に燃えやすいものを置かないでください。
落下物の危険のある場所では使用しないでください。
上部に樹木等燃えやすいものがない場所でご使用ください。
燃えやすいものからは、上部は1m以上周囲は50cm以上離してご使用ください。

用途について
照明以外の用途にはご使用にならないでください。過熱、異常燃焼などによる火災などの危険があります。
衣類の乾燥などに使用にならないでください。衣類が落ちて火災になる恐れがあります。

異常時の処置
燃焼中は、容器(ボンベ)を絶対に取り外さないでください。
万一異常燃焼を起こした場合や緊急の場合は、あわてず器具つまみをOFF(右)の方向に止まるまで回して消火してください。それでも消えない場合は、消火器などで消火してください。消火を確認し、器具が冷めてから容器(ボンベ)を取り外してください。
器具つまみがない場合は、無理に器具つまみを回さず、周囲に注意してガスがなくなるまで燃焼させたのち点検修理を依頼してください。

やけどに注意
ご使用中およびご使用後は、本体が高温になっていますのでやけどにご注意ください。
ご使用の際は、お子さまが触れないよう十分にご注意ください。
点火するときは、顔や手を本体付近に近づけないでください。

換気について
屋外専用ですので屋内では絶対にご使用にならないでください。
屋外でも換気の不十分な状態で使用にならないでください。不完全燃焼による一酸化炭素中毒の危険があります。

別売品

使用容器(ボンベ) SOTO製品専用容器(ボンベ) SOTO パワーガス ST-760 SOTO レギュレーターガス ST-700	マントル ST-2601 3枚入
--	------------------------

アフターサービス

アフターサービスを依頼する前に6ページの「故障・異常の見分け方と処置方法」を見てもう一度確認してください。確認の上それでも不具合な場合あるいはご不明の場合は、ご自分で修理なさらず、お買い求めになった販売店又は当社「お客様係」☎0120-75-5000までご相談ください。

レギュレーターランタン ST-260 保証書

この製品は万全を期していますが正しい使用にもかかわらず万一故障した場合は本保証書に製造番号、お買上げ年月日、販売店名、ご芳名、ご住所、お電話番号および症状をお書き添えの上、お買上げの販売店名に修理をご依頼ください。

製品名・型式	レギュレーターランタンST-260	ご芳名	
製造番号		ご住所	
保証期間	お買上げ日より1年間	お電話	()
お買上げ日	平成 年 月 日		
取扱販売店・住所・電話番号		症状	

ASOTO 新富士パーナ株式会社

保証規定

- この保証書は本書に明示した期間、条件のもとにおいて無料修理を約束するものではありません。
- 保証期間内に、取扱説明書、本体貼付ラベル等の注意に従った正常な使用状態において、万一故障した場合は、無料で修理いたします。
 - 修理依頼時には、つぎの事項にご注意ください。
 - 必ず商品と本保証書をご提示ください。
 - 保証期間を過ぎた修理依頼も商品と本保証書をご提示ください。
 - 商品と本保証書の提示のない場合は、修理をお断りすることがあります。
 - ご購入等で本保証書にお買上げ販売店に修理をご依頼できない場合は、当社「お客様係」☎0120-75-5000までご連絡ください。
 - 保証期間内でも、つぎの場合は有料修理になります。
 - 使用上の誤り、不当な修理や改造による故障及び損傷。
 - お買上げ後の落下、移動、輸送等による故障及び損傷。
 - 火災、地震、水害、落雷、雷害、弊社指定以外の燃料を使用によるもの、その他、天災地変、公害による故障及び損傷。
 - 保証書の提示がない場合。
 - 保証書の所定事項の未記入、あるいは字句を書き換えられた場合。
 - 本保証書は、日本国内においてのみ有効です。
 - 本保証書は再発行しませんので紛失しないよう大切に保管してください。

ASOTO

製造発売元
新富士パーナ株式会社
〒441-0314
愛知県豊川市御津町御幸浜1号地1-3
TEL0533-75-5000(代) FAX0533-75-5033
http://www.shin Fuji.co.jp/ MADE IN JAPAN

ASOTO

REGULATOR LANTERN
ST-260

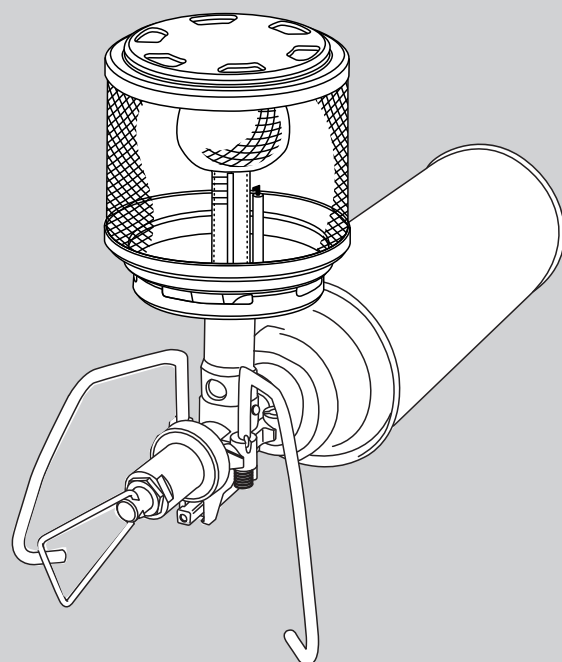
SOTO レギュレーターランタン
生産物賠償責任保険付・保証書付

取扱説明書

このたびは SOTO レギュレーターランタン ST-260をお買上げいただき、誠にありがとうございました。本製品を安全に正しくお使いいただくために、ご使用前にこの取扱説明書をよくお読みいただき大切に保管してください。

目次

- 特に注意していただきたいこと.....1-2
- 各部の名称/仕様.....3
- 使用方法/別売品.....4-5
- 日常の点検・手入れ.....6
- 故障・異常の見分け方と処置方法.....7
- アフターサービス.....7



屋外専用

◆特に注意していただきたいこと

イラストの横にある⊗マークは禁止を表します。

警告 (取扱いを誤った場合、使用者が死亡、又は重傷を負う可能性が想定されることを示します。)

使用容器(ボンベ)の取扱上の注意
使用容器(ボンベ)はSOTO製品の専用容器(ボンベ)を必ずご使用ください。
容器(ボンベ)に表示されている注意事項をよく読んでからご使用ください。
使用容器(ボンベ)は、火気や直射日光(室内や車内の窓際など)を避けてキャップをして風通しの良い湿気の少ない14.0以下の場所に保管してください。

容器(ボンベ)をファンヒーターの前など熱気のある場所に放置しないでください。熱で容器(ボンベ)の圧力が上がり爆発する危険があります。

使用済み容器(ボンベ)の処理に関する注意
容器(ボンベ)を持ってサラサラと音がする場合にはまだガスが残っています。そのまま温度の高い所に放置したり、火の中に投入すると爆発する危険があります。容器(ボンベ)は完全に使いきってから他のゴミと区別して捨ててください。(各自治体の処理方法に従って捨ててください。)

保管してある容器(ボンベ)は、時々点検してサビが発生している場合にはできるだけ早くご使用ください。ご使用中は時々、正常に燃焼していることを確認してください。

使用場所

強い風が吹くときはご使用にならないでください。風で炎が消される危険があります。
屋外専用ですので家の中、テントの中、車の中で絶対に使用にならないでください。
一酸化炭素中毒や酸欠による窒息死のおそれがあります。

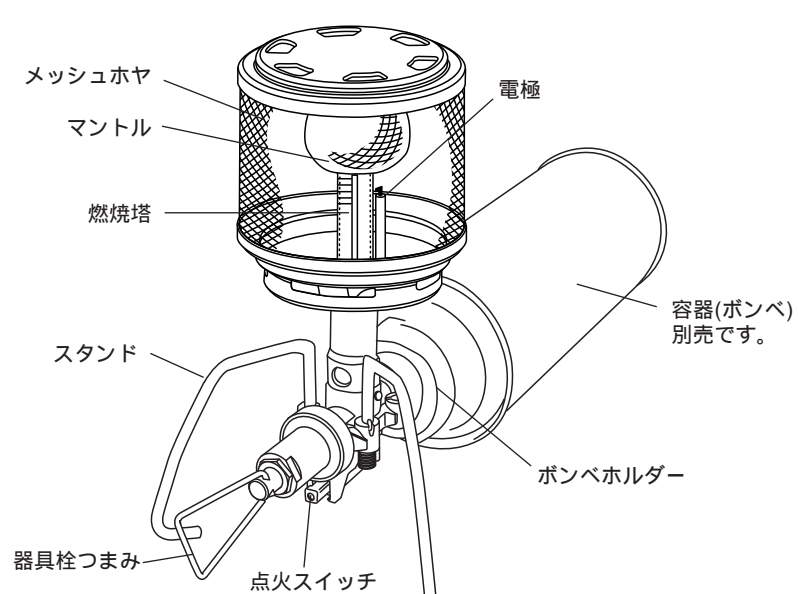
ガス事故防止

容器(ボンベ)がセットされていて着火しているのに器具つまみが(OFF)以外の位置にあるとガス漏れを起こし危険です。ご使用中にガス漏れの恐れがある場合、ボタンガスは、比重が重く下部にたまりやすいため完全に霧散するまで火気は、絶対にご使用にならないでください。

設置面が安定していて、平らで安全な場所に置いてご使用ください。

◆各部の名称/仕様

各部の名称



仕様
外形寸法 / 幅100X奥行130X高さ150mm (使用時) (本体のみ) / 幅 65X奥行105X高さ150mm (収納時)
重量 / 247g (本体のみ)
照度 * / 150ルクス (ST-760使用時)
使用時間 / 約4.5時間 (ST-760 1本使用時)
使用容器 / SOTO製品専用容器(ST-760、ST-700)
点火方式 / 圧電点火方式
材質 / メッシュホヤ・燃焼塔・器具つまみ: ステンレス、ボンベホルダー・点火スイッチ: 樹脂
付属品 / 収納ポーチ、マントル1枚
* 気温25 無風状態で点火から3分後の光源から50cm離れた地点での測定値。

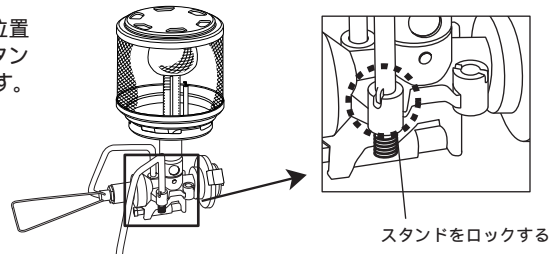
警告
燃焼中にランタンを持ち運んだり移動させたりすると生ガスが発生し炎が大きくなったり、やけどや火災の危険があります。燃焼中は、絶対に動かさないでください。

注意
メッシュホヤについて
燃焼中メッシュホヤは高温になりますので絶対に手など触れないように注意してください。
燃焼しますと、ヘッド部、メッシュ部が多少こげつき変色しますが使用には影響ありません。

◆使用方法

1 スタンドのセット

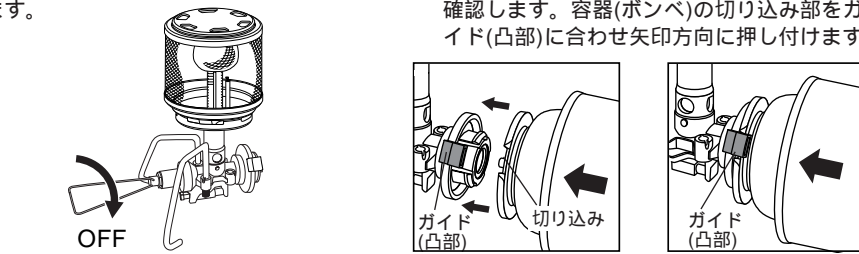
2本のスタンドを開き、ロックされる位置まで均等に広げ固定します。2本のスタンドがロックされていることを確認します。



注意 2本のスタンドがロックされていることを必ず確認してください。

2 容器(ボンベ)の取り付け

1. 器具つまみをOFF(右)の方向に回らなくなるまで回し完全に閉じていることを確認します。
2. ボンベホルダーのガイド(凸部)が所定の位置(左側に止まるまで回した位置)にあることを確認します。容器(ボンベ)の切り込み部をガイド(凸部)に合わせ矢印方向に押し付けます。



3. ガイド(凸部)と容器(ボンベ)の切り込み部を右方向に止まる位置まで約60度回します。ガイド(凸部)が真正上を向いた位置が取り付け完了の位置です。

注意
容器(ボンベ)の取り付け時の注意
容器(ボンベ)取り付けの際はガイド(凸部)が、所定の位置(左側に止まるまで回した位置)にあることを確認してください。所定の位置以外にあると容器(ボンベ)の取り付けができません。

警告 ガス漏れに注意
ガス漏れに注意してください。容器(ボンベ)取り付け後、容器(ボンベ)ががたつかないか、「シュー」というガス漏れの音やガスの臭いがないかを確認してください。

3 マントルの取り付け

- メッシュホヤを少し傾けながら引き抜きます。
- マントルの大きい穴が下、小さい穴が上になるように燃焼塔に差し込み、マントルを円盤状に整えます。
- マントルの下部より外周数箇所等にマッチ、ライターなどで点火します。ガスを出したり止めたりしながらマントルが完全にボール状の灰になるまで十分に燃やします。
- マントルをこわさないようにメッシュホヤを取り付けます。

* メッシュホヤを片方ずつホヤ固定パネに引っ掛けてホヤ受けに固定してください。
* 空焼き時は、刺激臭の煙が出ますので必ず屋外で行ってください。
* ボール状になったマントルはこわれやすいので指や棒で触れたりついたりしないでください。
* マントルは消耗品ですので常時予備のマントルをご用意ください。

注意
空焼きをしたマントルは、衝撃や振動でこわれる場合がありますので、ランタンの持ち運びや移動の際は注意してください。

4 点火
器具つまみをON 左)の方向に2回転以上回し点火スイッチを「カチッ」というで押し込み点火を確認します。点火しないときは点火スイッチを続けて数回押し込みます。気温、風、湿度の自然条件により点火がうまくいかない場合があります。この様な時はマッチ、ライター等で点火してください。器具つまみを回すことにより光量調整ができます。

5 消火
器具つまみをOFF 右)の方向に回らなくなるまで回し、消火を確認します。

6 容器(ボンベ)の取り外し
器具つまみがOFFの状態になっている事を確認してから、容器(ボンベ)を左方向へ止まるまで約60度回し取り付け時と逆方向に引き容器(ボンベ)を取り外します。
容器(ボンベ)を交換する時は、燃焼塔が十分に冷めてから行ってください。

◆日常の点検・お手入れ・保管

点検・お手入れの際のご注意

- 日常の点検・お手入れは必ず行ってください。
- 点検・お手入れの前には、必ず容器(ボンベ)を外し、各部が完全に冷めてから行ってください。
- 故障または破損したと思われるものはご使用にならないでください。
- 不完全な修理は危険です。万一具合が悪くなり、処置に困るような場合は、お求めになった販売店または当社「お客様係」☎0120-75-5000までご相談ください。

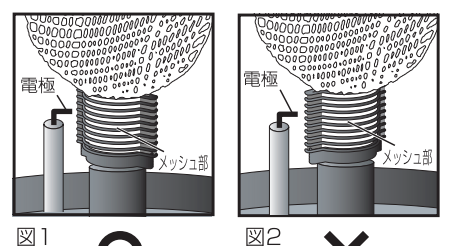
点検・お手入れ

- 汚れやほこりは乾いた布で拭きとってください。
- 破れたマントルを取り除くときは残った燃焼塔の穴から取り除くように行ってください。燃焼塔の穴は息を吹きかけて清掃してください。
- 電極部が汚れると点火しにくくなります。汚れたときは乾いた布で拭きとってください。このとき電極の位置は絶対に動かさないでください。

保管

- 容器(ボンベ)を取り外し、湿気のない場所に保管してください。
- お子様の手の届かない場所に保管してください。

燃焼塔の向きについて
※電極の向きが、燃焼塔のメッシュ部にまっすぐ向いている状態が正常です。(図1) 何らかの原因で、または当社「お客様係」☎0120-75-5000までご相談ください。(図2) その際は、燃焼塔を正常な位置まで手で回転させてください。



◆故障・異常の見分け方と処置方法

原因	容器(ボンベ)が	ガスが出ない	消火しない	ガスが出ない	点火しない	照度がない	使用中に消火し	処置方法
容器(ボンベ)の取り付け不良	○	○	○	○	○			容器(ボンベ)を説明書どおり取り付ける
器具詰りの故障	○	○	○	○	○			点検・修理を依頼する
ノズルがつまっている	○	○	○	○	○			点検・修理を依頼する
ガスがなくなっている(少なくなっている)	○							新しい容器(ボンベ)に取り替える
電極部の汚れ								汚れを拭きとる
点火操作が適切でない								正しい点火操作をする
点火装置の故障								点検・修理を依頼する